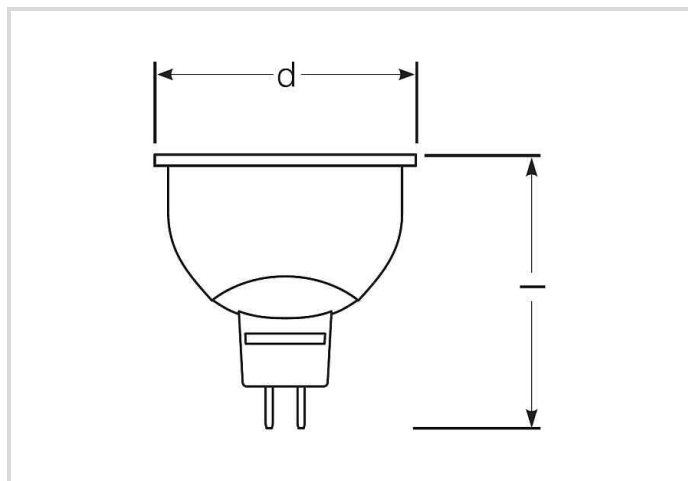


# LED Star 12V-RetroFit

RL MR16 20 DIM 3,7W/12/WFL/827/GU5.3

# Radium

Date de la fiche technique du produit: 04.04.2026



A+



210



2700K



25 000h



Dimmbar



5 YEARS GUARANTEE

## Données générales

Artikel Nr.	42719002
Bestellzeichen	RL MR16 20 DIM 3,7W/12/WFL/827/GU5.3
EAN-Faltschachtel	4008597190025
Versandeinheit in Stk.	10
EAN Umkarton (Versandeinheit)	4008597790027
Brutto-Gewicht Versandeinheit in kg	0.455
Länge Versandeinheit in m	0.27
Breite Versandeinheit in m	0.11
Höhe Versandeinheit in m	0.07
Poids du produit	35 g
Produktstatus	<span style="color: red;">●</span> Inaktiv

## Les paramètres électriques

Watt	3.7 W
consommation d'énergie pondérée en 1000 heures	4 kWh
puissance de lampe	3.7-3.7 W
Facteur de puissance	0,7
tension nominale	11.5-12 V

# LED Star 12V-RetroFit

RL MR16 20 DIM 3,7W/12/WFL/827/GU5.3

# Radium

## Les paramètres électriques

type de tension	AC
courant nominal	370-370 mA
Courant nominal (mA)	370 mA
Gradable	Ja

## Les paramètres d'éclairage

Flux lumineux de la lampe en champ assigné	210 lm
Flux lumineuse in 90° secteur	220 lm
intensité lumineuse	560 cd
Angle de rayonnement	36 °
Efficacité	56.76 lm/W
Efficacité totale secteur	56.76 lm/W
Couleur lumineuse	blanc chaud
Température de la couleur	2700 K
Indice de rendu des couleurs CRI	≥ 90
Stabilité du couleur	≤ 5 sdc

## Durée de vie

Durée de vie moyenne	25000 h
Durée de vie moyenne	25000 h
Nombre de cycle marche/arrêt	100000
Garantie	5 ans

## Spécification

Commentaire sur l'étiquette énergétique	Ancienne étiquette, pas d'enregistrement EPREL, pas de fiche technique UE
Label d'énergie (E -> A++)	A+
Diamètre max.	50 mm
diamètre	50 mm
Longueur totale	51 mm
longueur	51 mm
Position de fonctionnement	tout
Teneur en mercure	0.0 mg
Matériel	Verre
sécurité photo-biologique selon EN 62471	RG0
forme de lampe	réflecteur
Ausführung	Verre

# LED Star 12V-RetroFit

RL MR16 20 DIM 3,7W/12/WFL/827/GU5.3

# Radium

## Spécification

Culot	GU5.3
couleur	autre
Segment du produit	Star

## Notices explicatives pour fonctionnement

Type de protection	IP20
Position de fonctionnement	tout
Mode d'opération	Transformateur basse tension
Zone de température ambiante	-20°... + 40° C
avec détecteur de mouvement	Nein

## Informations spécifiques à EPREL

Commentaire sur l'étiquette énergétique	Ancienne étiquette, pas d'enregistrement EPREL, pas de fiche technique UE
Technologie d'éclairage	LED
Lumière non focalisée ou focalisée	DLS
Source de lumière à couleur réglable	Nein
Type de température de couleur	SINGLE_VALUE
Facteur de décalage EPREL	0.70
Maintien du flux lumineux EPREL	0.93
Lueur	1.0
Effet stroboscopique	0.4

## Notices explicatives

MR16-LED, remplacement avec 12V lampes halogènes, lumière blanc chaud, corps en plastique, gradable, culot GU5.3. Lumière LED ne contient UV ou IR.

Vous trouverez des informations sur le recyclage des lampes usagées et bris de la lampe sur [www.radium.de/recycling](http://www.radium.de/recycling).

La "durée de vie L70" décrite pour les lampes LED indique le nombre d'heures lorsque le flux lumineux a diminué à 70% de sa valeur initiale.

Le champ optionnel « Info durée de vie » contient les conditions de détermination de la durée de vie. Ainsi, « 12B50, 50Hz » détermine par exemple la durée de vie moyenne B50 dans un cycle de commutation de 12h pour une fréquence déterminée de 50 Hz, « 3B50, HF » basé sur un cycle de commutation de 3h sur ECG (haute fréquence).

### Socketübersicht



GU5.3  
IEC/EN 60061-1  
Page 7004-109-2

### Spektrale Strahlungsverteilung

Puisque la lumière du jour est un mélange de la lumière directe du soleil et de la lumière du ciel, la composition spectrale change en permanence en fonction de l'heure du jour et de la météo. Le standard de lumière D65 correspond à une lumière du jour d'une température de couleur d'environ 6500 K.

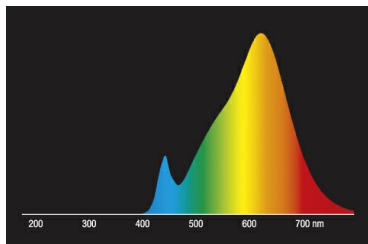
Pour les LED en couleur, la couleur de la lumière dépend des éléments chimiques des puces produisant la lumière. La lumière colorée est produite directement et ne se pose pas de suite sur le filtre. Les LED blanches sont soit RVB (puces rouge + vert + bleu dans une LED = couleur blanche) soit puces LED bleu avec phosphore jaune/orange dans le composé détaché.

# LED Star 12V-RetroFit

RL MR16 20 DIM 3,7W/12/WFL/827/GU5.3

# Radium

La zone visible est de 380 à 780 nm; la hauteur du tableau correspond à l'émission spectrale relative (400mW/klm) par 10nm.

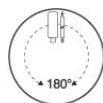


Lampes Led Retrofit à réflecteur MR16 / PAR16 2700K



Lumière du jour (D 65)

## Besonderheiten



## Allgemeine Hinweise

Pour le remplacement des ampoules halogènes et à incandescence par des LED, nous recommandons un remplacement direct (1: 1) à la position de combustion respective. Pour les nouveaux systèmes, le nombre de lampes dans le circuit exploité au niveau de l'alimentation en transformateurs ou en gradateurs peut être obtenu à partir des listes de compatibilité correspondantes (le cas échéant). Si le type d'appareil ou de lampe requis n'est pas spécifié, par souci de sécurité, l'alimentation de remplacement doit être considérée comme étant du type d'origine halogène (par exemple, "RL-MR16 35" -> 35W, indépendamment de la consommation réelle d'énergie).

Les données techniques de construction correspondent à DIN et IEC. Le fabricant décline toute responsabilité pour des dommages corporels et matériels dus à une utilisation incorrecte. Les valeurs d'exploitation et les dimensions sont aux tolérances habituelles. À l'exception des modèles portant une identification spéciale, les lampes à incandescence sont destinées aux réseaux d'alimentation électrique de 230V. Les modèles non cités également avec culots et tensions différents sur demande. La vente et la livraison se font aux conditions de livraison et de paiement de Radium en vigueur à la conclusion du contrat. Les unités à envoyer sont économiques pour l'achat et la logistique, dans la mesure du possible veuillez commander des quantités qui répondent à cette attente. Nous facturons un supplément de 10 % pour les commandes de très petites quantités (fractions), qui par type de lampe, sont en dessous de chaque unité d'envoi. Tous changements concernant l'emballage ou le produit sont interdits car ils portent atteinte aux droits de la marque Radium. De plus, les qualités techniques du produit pourraient changer à son désavantage voire mener à sa destruction. Pour ces dommages, Radium décline toute responsabilité.

® = Marque déposée

Sous réserve de modifications techniques, erreurs et de délais de livraison.

## Sicherheitshinweise

Pour garantir une efficacité lumineuse et une durée de vie optimales du produit, les plages de température admissibles doivent être respectées et assurez-vous que l'environnement est sec. Lorsqu'il est utilisé avec un équipement de commande existant, vérifiez leur compatibilité avec la lampe.

Toutes les données techniques sans garantie.