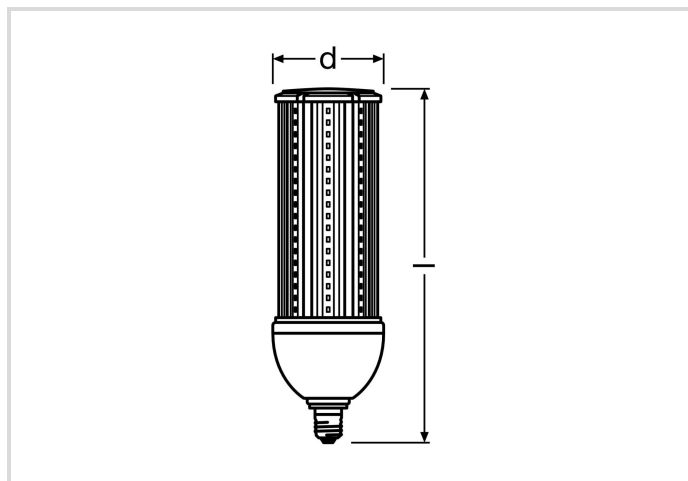


# LED HPM-Retrofit

RL-HRL125 54W/840/230/E27

# Radium

Date de la fiche technique du produit: 28.05.2026



A+



54



6000



4000K



32 000h



## Données générales

Artikel Nr.	42619107
Bestellzeichen	RL-HRL125 840/E27
EAN-Faltschachtel	4008597191077
Versandeinheit in Stk.	6
EAN Umkarton (Versandeinheit)	4008597491078
Brutto-Gewicht Versandeinheit in kg	6.913
Länge Versandeinheit in m	0.41
Breite Versandeinheit in m	0.27
Höhe Versandeinheit in m	0.32
Poids du produit	955 g
Produktstatus	<span style="color: red;">●</span> Inaktiv

## Les paramètres électriques

Watt	54.0 W
Puissance nominale	54.0 W
consommation d'énergie pondérée en 1000 heures	54 kWh
puissance de lampe	54.0-54.0 W
Facteur de puissance	> 0,9

## Les paramètres électriques

tension nominale	220-240 V
Tension de réseau	220 - 240 V
type de tension	AC
courant nominal	250-250 mA
Courant nominal (mA)	250 mA
Protection contre les surtensions	4 kV
Gradable	non

## Les paramètres d'éclairage

Flux lumineux de la lampe en champ assigné	6000 lm
Angle de rayonnement	280 °
Efficacité	111,11 lm/W
Efficacité totale secteur	111.11 lm/W
Couleur lumineuse	blanc neutre
Température de la couleur	4000 K
Indice de rendu des couleurs CRI	≥ 80
Stabilité du couleur	≤ 6 sdc <sub>m</sub>

## Durée de vie

Durée de vie moyenne	32000 h
Durée de vie moyenne	32000 h
Nombre de cycle marche/arrêt	100000
Facteur de survie après 6000h	≥ 0.90
Défilliance en avance à 1000h	≤ 5.0 %
Garantie	3 ans

## Spécification

Commentaire sur l'étiquette énergétique	Ancienne étiquette, pas d'enregistrement EPREL, pas de fiche technique UE
Label d'énergie (E -> A++)	A+
Diamètre max.	93 mm
diamètre	93 mm
Longueur totale	265 mm
longueur	265 mm
Position de fonctionnement	tout
Teneur en mercure	0.0 mg
Matériel	Verre

## Spécification

sécurité photo-biologique selon EN 62471	RG0
forme de lampe	tube à socle unique
Ausführung	claire
Culot	E27
couleur	blanc
Segment du produit	Essence

## Notices explicatives pour fonctionnement

Type de protection	IP60
Position de fonctionnement	tout
Mode d'opération	BC, 230V
Plage de température de stockage	-20...+80 °C
Zone de température ambiante	-20 ... +50°C
avec détecteur de mouvement	Nein

## Informations spécifiques à EPREL

Commentaire sur l'étiquette énergétique	Ancienne étiquette, pas d'enregistrement EPREL, pas de fiche technique UE
Technologie d'éclairage	LED
Tension secteur/Pas directement connecté à la tension secteur	MLS
Lumière non focalisée ou focalisée	NDLS
Type de température de couleur	SINGLE_VALUE
Facteur durée de vie EPREL	0.9
Maintien du flux lumineux EPREL	0.93

## Notices explicatives

Lampe LED pour remplacement avec lampes à vapeur de mercure, non-dim, culot E27. Opération sur 230V (sans ballast). Lumière LED ne contient UV ou IR.

Vous trouverez des informations sur le recyclage des lampes usagées et bris de la lampe sur [www.radium.de/recycling](http://www.radium.de/recycling).

La "durée de vie L70" décrite pour les lampes LED indique le nombre d'heures lorsque le flux lumineux a diminué à 70% de sa valeur initiale.

Le champ optionnel « Info durée de vie » contient les conditions de détermination de la durée de vie. Ainsi, « 12B50, 50Hz » détermine par exemple la durée de vie moyenne B50 dans un cycle de commutation de 12h pour une fréquence déterminée de 50 Hz, « 3B50, HF » basé sur un cycle de commutation de 3h sur ECG (haute fréquence).

### Socketübersicht



E27  
IEC/EN 60061-1  
Page 7004-21-9

### Spektrale Strahlungsverteilung

Puisque la lumière du jour est un mélange de la lumière directe du soleil et de la lumière du ciel, la composition spectrale change en permanence en

# LED HPM-Retrofit

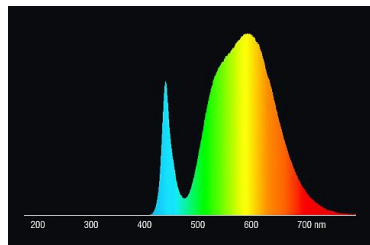
RL-HRL125 54W/840/230/E27

# Radium

fonction de l'heure du jour et de la météo. Le standard de lumière D65 correspond à une lumière du jour d'une température de couleur d'environ 6500 K.

Pour les LED en couleur, la couleur de la lumière dépend des éléments chimiques des puces produisant la lumière. La lumière colorée est produite directement et ne se pose pas de suite sur le filtre. Les LED blanches sont soit RVB (puces rouge + vert + bleu dans une LED = couleur blanche) soit puces LED bleu avec phosphore jaune/orange dans le composé détaché.

La zone visible est de 380 à 780 nm; la hauteur du tableau correspond à l'émission spectrale relative (400mW/nm) par 10nm.



Lampes LED retrofit 4000K



Lumière du jour (D 65)

## Besonderheiten



Éléments d'emballage  
Séparer les éléments avant de trier.



## Allgemeine Hinweise

Pour le remplacement des ampoules halogènes et à incandescence par des LED, nous recommandons un remplacement direct (1: 1) à la position de combustion respective. Pour les nouveaux systèmes, le nombre de lampes dans le circuit exploité au niveau de l'alimentation en transformateurs ou en gradateurs peut être obtenu à partir des listes de compatibilité correspondantes (le cas échéant). Si le type d'appareil ou de lampe requis n'est pas spécifié, par souci de sécurité, l'alimentation de remplacement doit être considérée comme étant du type d'origine halogène (par exemple, "RL-MR16 35" -> 35W, indépendamment de la consommation réelle d'énergie).

Les données techniques de construction correspondent à DIN et IEC. Le fabricant décline toute responsabilité pour des dommages corporels et matériels dus à une utilisation incorrecte. Les valeurs d'exploitation et les dimensions sont aux tolérances habituelles. À l'exception des modèles portant une identification spéciale, les lampes à incandescence sont destinées aux réseaux d'alimentation électrique de 230V. Les modèles non cités également avec culots et tensions différents sur demande. La vente et la livraison se font aux conditions de livraison et de paiement de Radium en vigueur à la conclusion du contrat. Les unités à envoyer sont économiques pour l'achat et la logistique, dans la mesure du possible veuillez commander des quantités qui répondent à cette attente. Nous facturons un supplément de 10 % pour les commandes de très petites quantités (fractions), qui par type de lampe, sont en dessous de chaque unité d'envoi. Tous changements concernant l'emballage ou le produit sont interdits car ils portent atteinte aux droits de la marque Radium. De plus, les qualités techniques du produit pourraient changer à son désavantage voire mener à sa destruction. Pour ces dommages, Radium décline toute responsabilité.

® = Marque déposée

Sous réserve de modifications techniques, erreurs et de délais de livraison.

## Sicherheitshinweise

Pour garantir une efficacité lumineuse et une durée de vie optimales du produit, les plages de température admissibles doivent être respectées et assurez-vous que l'environnement est sec. Lorsqu'il est utilisé avec un équipement de commande existant, vérifiez leur compatibilité avec la lampe.

Toutes les données techniques sans garantie.