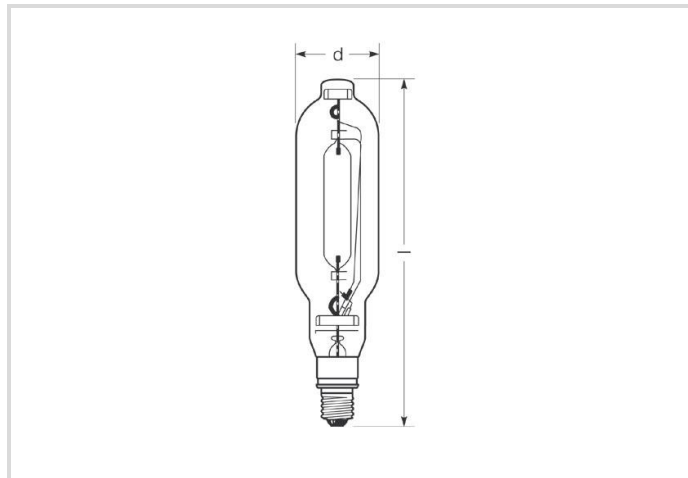


# Lampe aux iodures métalliques, brûleur quartz

HRI-T 2000W/N/I/400/E40

# Radium

Date de la fiche technique du produit: 28.05.2026



A+



G



200000



4300K



9 000h

## Données générales

Artikel Nr.	32416650
Bestellzeichen	HRI-T 2000W/N/I/400/E40
EAN-Faltschachtel	4008597166501
Versandeinheit in Stk.	4
EAN Umkarton (Versandeinheit)	4008597466502
Brutto-Gewicht Versandeinheit in kg	3.534
Länge Versandeinheit in m	0.529
Breite Versandeinheit in m	0.289
Höhe Versandeinheit in m	0.3
Poids du produit	530 g
Produktstatus	<span style="color: green;">●</span> Aktiv

## Les paramètres électriques

Watt	1960.0 W
Puissance nominale de la lampe	2 kW
tension de lampe	220-270 V
Tension de maintien de la lampe	245 V
Tension de réseau (V)	400 V

## Les paramètres électriques

Courant nominal	8.6 A
Courant nominal du self	8.8 A
Condensateur de compensation pour 50 Hz, BC	37 µF
Courant de démarrage max.	190%
Coupe-circuit	Delay-action; min. double nominal current
Réglable (en circuit approprié)	Nein

## Les paramètres d'éclairage

flux lumineux	205000 lm
Flux lumineux de la lampe en champ assigné	200000 lm
Efficacité	103 lm/W
Efficacité totale secteur	95 lm/W
Couleur lumineuse	blanc neutre
température de couleur	4300 K
Indice de rendu des couleurs CRI	60
Maintien du flux lumineux après 2000h	0.92
Maintien du flux lumineux après 4000h	0.90
Maintien du flux lumineux après 6000h	0.88
Maintien du flux lumineux après 8000h	0.86
Maintien du flux lumineux après 12000h	0.84
Maintien du flux lumineux après 16000h	0.83
Maintien du flux lumineux après 20000h	0.79

## Durée de vie

Durée de vie moyenne	9000 h
Facteur de survie après 2000h	0.99
Facteur de survie après 4000h	0.95
Facteur de survie après 6000h	0.82
Taux de survie après 8000h	0.62

## Spécification

Commentaire sur l'étiquette énergétique	Ancienne étiquette, pas d'enregistrement EPREL, pas de fiche technique UE
Label d'énergie (G -> A)	G
Label d'énergie (E -> A++)	A+
Diamètre max.	106 mm
diamètre	106 mm

## Spécification

Longueur totale	430 mm
Longueur max.	430 mm
position de combustion	p30
Teneur en mercure	260.0 mg
forme de lampe	tube à socle unique
Ausführung	claire
version	clair
Culot	E40
couleur	blanc

## Notices explicatives pour fonctionnement

position de combustion	p30
------------------------	-----

## Informations spécifiques à EPREL

Commentaire sur l'étiquette énergétique	Ancienne étiquette, pas d'enregistrement EPREL, pas de fiche technique UE
Technologie d'éclairage	MH

## Autre(s)

Directive de l'UE	TIM
Produits similaires	32416652

## Notices explicatives

Lampe HM avec brûleur à quartz, tube claire, lumière blanc neutre, culot E40. Opération en luminaire fermé, avec ballast, aucun allumeur requis.

Vous trouverez des informations sur le recyclage des lampes usagées et bris de la lampe sur [www.radium.de/recycling](http://www.radium.de/recycling).

La "durée de vie L70" décrite pour les lampes LED indique le nombre d'heures lorsque le flux lumineux a diminué à 70% de sa valeur initiale.

Le champ optionnel « Info durée de vie » contient les conditions de détermination de la durée de vie. Ainsi, « 12B50, 50Hz » détermine par exemple la durée de vie moyenne B50 dans un cycle de commutation de 12h pour une fréquence déterminée de 50 Hz, « 3B50, HF » basé sur un cycle de commutation de 3h sur ECG (haute fréquence).

### Sockelübersicht



E40  
IEC/EN 60061-1  
Page 7004-24-6

### Spektrale Strahlungsverteilung

Puisque la lumière du jour est un mélange de la lumière directe du soleil et de la lumière du ciel, la composition spectrale change en permanence en fonction de l'heure du jour et de la météo. Le standard de lumière D65 correspond à une lumière du jour d'une température de couleur d'environ 6500 K.

Chaque type de lampe à décharge a une répartition spectrale individuelle en fonction de son remplissage. Des caractéristiques importantes en

# Lampe aux iodures métalliques, brûleur quartz

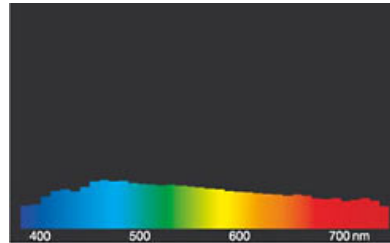
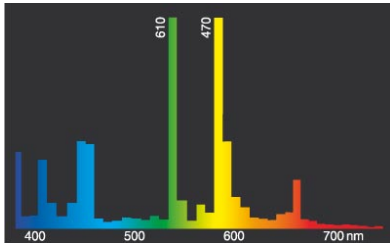
HRI-T 2000W/N/I/400/E40

# Radium

décolent comme la couleur de la lumière ou le rendu des couleurs. Si les lignes spectrales sont rapprochées, on présume que la lampe a un très bon indice de rendu des couleurs proche de 100. Si les lignes spectrales sont individuelles ou effilochées, le rendu des couleurs de la lampe nest généralement pas très bon. Si le nombre de lignes spectrales prédomine dans le bleu (450nm), il sagit dune couleur de lumière froide comme par exemple la lumière du jour. Sil prédomine dans le rouge (700nm) ou rouge et jaune (600nm), il sagit dune couleur de lumière chaude comme par exemple WDL.

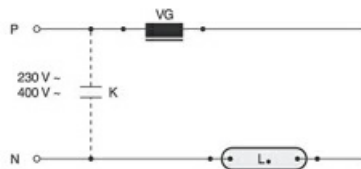
Au démarrage des lampes aux halogénures métalliques, le flux lumineux maximal est atteint après 2-4 minutes, puis toutes les couleurs existant dans le spectre sont émises.

La zone visible est de 380 à 780 nm; la hauteur du tableau correspond à lémission spectrale relative (400mW/klm) par 10nm.



Lumière du jour (D 65)

## Schaltbeispiel(e)



Circuit standard HID avec amorceur interne

Légende des symboles:

L. = Lampe

VG = Ballast conventionnel (BC/BC à puissance réduite)

P = Phase

N = Neutre

K = Condensateur de compensation

L'équipement nécessaire au bon fonctionnement de la lampe (ici seulement ballast) est généralement déjà installé dans le circuit correspondant des luminaires appropriés. Toutes modifications doivent seulement être effectuées par du personnel qualifié. Ce schéma de câblage est une base technique servant dinformation aux utilisateurs intéressés.

## Besonderheiten



## Allgemeine Hinweise

Les données techniques de construction correspondent à DIN et IEC. Le fabricant décline toute responsabilité pour des dommages corporels et matériels dus à une utilisation incorrecte. Les valeurs d'exploitation et les dimensions sont aux tolérances habituelles. A lexception des modèles portant une identification spéciale, les lampes à incandescence sont destinées aux réseaux dalimentation électrique de 230V. Les modèles non cités également avec culots et tensions différents sur demande. La vente et la livraison se font aux conditions de livraison et de paiement de Radium en vigueur à la conclusion du contrat. Les unités à envoyer sont économiques pour lachat et la logistique, dans la mesure du possible veuillez commander des quantités qui répondent à cette attente. Nous facturons un supplément de 10 % pour les commandes de très petites quantités (fractions), qui par type de lampe, sont en dessous de chaque unité d'envoi. Tous changements concernant lemballage ou le produit sont interdits car ils portent atteinte aux droits de la marque Radium. De plus, les qualités techniques du produit pourraient changer à son désavantage voire mener à sa destruction. Pour ces dommages, Radium décline toute responsabilité.

® = Marque déposée

Sous réserve de modifications techniques, derreurs et de délais de livraison.

Toutes les données techniques sans garantie.